

# NUEVA OFERTA

Nueva tecnología en descalcificadores  
Para el Hogar, restaurantes... Elimina la cal eficazmente.

## DESCALCIFICADORES SENNA



- Descalcificador de reducidas dimensiones y grandes posibilidades.
- Lleva un depósito de 3,3 litros resina. Capacidad de tratamiento 1.500 litros/h.
- Durante la regeneración (15 min) no decalcifica el agua, aunque si la proporciona a la red. No corta el agua.
- Consumo: 300 gr de sal y 18 litros por regeneración
- Incorporado filtro de seguridad de 80 micras. Lleva el Bypass incorporado.
- Se puede complementar con un prefiltro de 1"



# NUEVA OFERTA

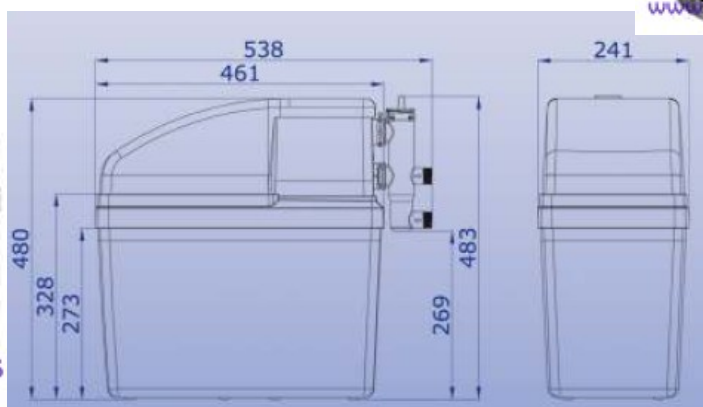
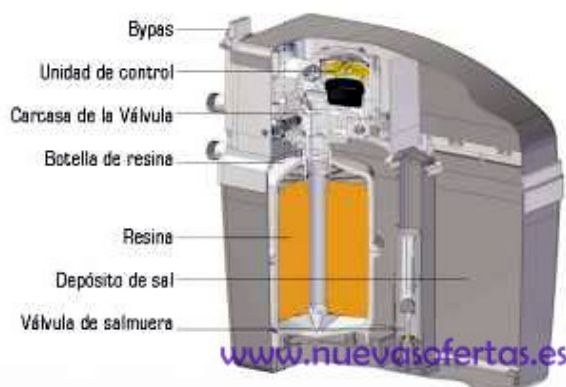
Nueva tecnología en descalcificadores  
Para el Hogar, restaurantes... Elimina la cal eficazmente.

Datos técnicos de los Descalcificadores	SENNA		Unidad
	SIMPLEX	DUPLEX	
Modelo	S-330	D-330	
Conexiones	1/2" , 3/4" 1"	1/2" , 3/4" 1"	Pulgadas
Presión de trabajo	1-8	1-8	Bar
Caudal a 15 psi	Max 1500	Max 2600	l./hora
Capacidad de intercambio	150	300	m3/ppm
Consumo Agua x Regeneracion	18	18	litros
Consumo Sal x Regeneracion	0,3	0,3	Kgs.
Tiempo regeneracion	15	15	Minutos
Temperatura maxima	40	40	°C
Nivel filtracion	80	80	Micras

Imágenes de  
**SENNA SIMPLEX**



www.nuevasofertas.es



## PRECIO DE TARIFA:

Osmosis SENNA SIMPLEX.

Precio de Tarifa: 1230,00 + IVA = 1.451,40  
€ + Transporte

592,00 + iva:

**698,56 €**



## PRECIO DE OFERTA:

Oferta Limitada, Mayo **698,56 €**  
**IVA y Transporte** nacional **incluido**

¿Quiere más información? Sin compromiso de esta **OFERTA** en:

- Por correo electrónico: [almacendelmundo@gmail.com](mailto:almacendelmundo@gmail.com)
- En la web: [http://www.nuevasofertas.es/pdf/sennanof\\_2011\\_04.pdf](http://www.nuevasofertas.es/pdf/sennanof_2011_04.pdf)
- Por teléfono , tardes en el **96 384 0961**. Todo el día: 652 064002