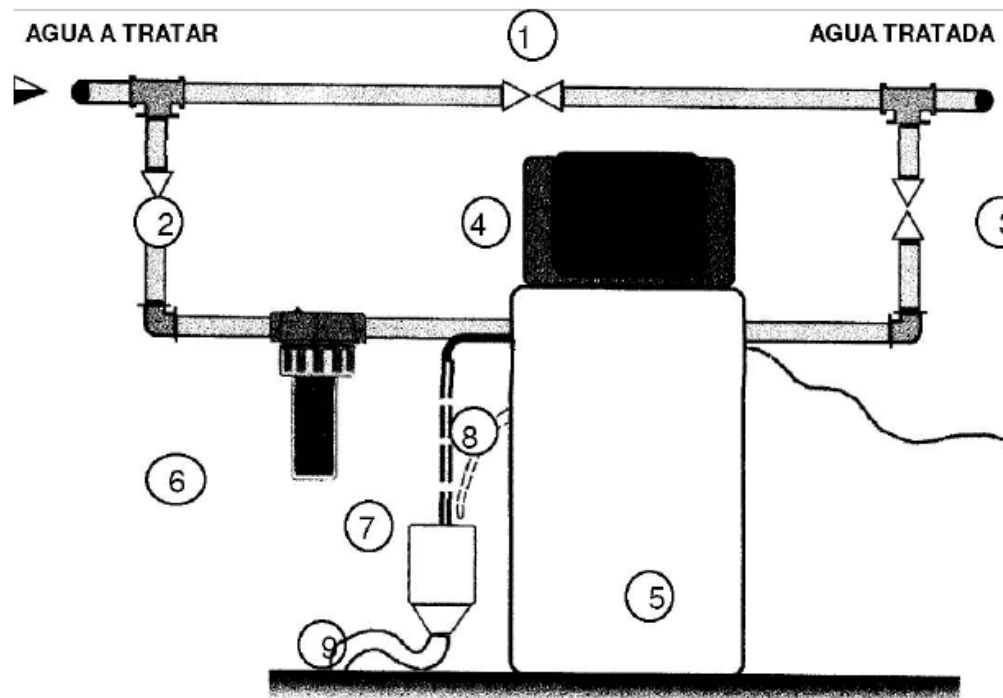


CARACTERÍSTICAS RESUMIDAS. MICHIGAN 30 L.

Esquema Instalación:



Dimensiones:

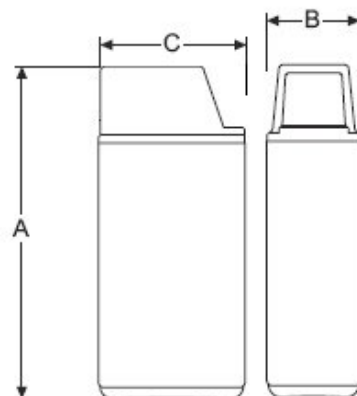
A 1127 mm, x B 316 mm x C 559 mm.

Características Generales:

- Volumétrico: Válvula Logix Programador de funcionamiento microprocesado, Control consumo de agua.
- Equipo compacto con botella PRFV con distribuidores superior e inferior, Cabinet en P.E. Conexiones de 1"
- Conexiones 1" con mezclador de dureza residual.
- Boya seguridad antidesbordamiento.
- Presión Mínima 2kg/cm² - Máxima 6kg/cm²
- Temperatura de 1º a 35 ºC
- Regeneración por volumen. Retardada.

Beneficios de una agua sin cal:

- **Belleza:** El agua descalcificada le permitirá disfrutar de un cabello más brillante y sedoso sin necesidad de utilizar cremas.
- **Color:** El agua sin cal intensifica los colores de la ropa. Protege la vida de sus prendas favoritas.
- **Suavidad:** El agua descalcificada evita la aspereza de la ropa y le confiere mayor suavidad.
- **Cuidarse:** Un baño relajante con agua blanda proporciona una piel más natural, tersa y suave.
- **Limpieza:** Conseguirá un hogar más brillante y la limpieza de sanitarios, grifos y mamparas le será más fácil.
- **Ahorro:** Se olvidará de comprar productos antical y conseguirá reducir al 50% el consumo de productos de limpieza y belleza. También le ayudará a ahorrar energía y a aumentar el rendimiento y la durabilidad de sus electrodomésticos.
- **Protección de las instalaciones:** Evita fugas y escapes de agua. No más calentadores ni máquinas de lavar obstruidas. Evita la descalcificación e incrustación en las tuberías. Sus aparatos de calefacción siempre en perfecto funcionamiento: máximo rendimiento, mínimo coste. Economía más de un 50%.



ALMACEN. PREPARACION DEL PEDIDO DE **DESCALCIFICADORES MICHIGAN.**

Descripción General / General Description:
DESCRIPCIÓN EMBALAJE DESCAL. MICHIGAN

Identification

Componente / Component: DESCAL. COMPACTO MICHIGAN
Unidades / Units:
Proveedor / Supplier : IONFILTER / WATERFILTER
Referencia / Ref: 762902, 762900, 763002, 763000
Cliente / Customer:
Devolución / Return number:

El embalaje de esta familia consta de los componentes que se muestran a continuación:

Componentes externos:

- Caja de cartón. Incorpora logo y modelo del equipo.



- Base de cartón y madera para refuerzo.



El sistema permite un fácil desembalado del equipo, tras cortar los flejes que lo sujetan.



Fergosol
Renovables SL

Componentes internos:

- El equipo y accesorios se encuentran en el interior de una bolsa de plástico que evita la entrada de polvo al equipo y lo protege de rayadura y arañazos.



www.fontaneriaygas.es / almacendelmundo@gmail.com
Distribuidor Oficial Ionfilter en España.
Tratamientos de agua.

Teléfono **652 064002** / mail: **fontaneriaygas@gmail.com**